

目次

[1] 適用範囲.....	2
[2] 概要.....	2
[3] ブロック図.....	2
[4] 外形寸法とマーキング図.....	3
[5] 端子説明.....	4
[6] 絶対最大定格.....	4
[7] 推奨動作条件.....	4
[8] 電気的特性.....	5
[9] 磁気特性.....	6
[10] 測定回路.....	6
[11] 極性.....	7
[12] タイミングチャート.....	7
12-1. I2C バス タイミングチャート.....	7
12-2. Power OFF and Power ON.....	7
[13] 測定タイミングダイアグラム.....	8
13-1. Normal State.....	8
13-2. Force State.....	9
13-3. オフセット調整.....	11
13-3-1. オフセット調整とは.....	11
13-3-2. HOST が保持するパラメータ.....	11
13-3-3. 手順.....	11
13-3-4. Offset registers.....	13
[14] 制御インターフェース.....	14
14-1. Power Supplies.....	14
14-1-1. AVDD.....	14
14-1-2. DVDD.....	14
14-1-3. Internal dropout regulator.....	14
14-2. I2C slave interface.....	14
14-3. Interrupt signal.....	15
14-4. DRDY signal.....	16
14-5. レジスタ.....	17
14-5-1. 出力レジスタ.....	17
14-5-2. 制御レジスタ.....	17
[15] コマンド.....	18
15-1. コマンドシーケンス.....	18
15-1-1. リードコマンド.....	18
15-1-2. ライトコマンド.....	18
[16] レジスタ.....	19
16-1. レジスタの形式.....	19
16-2. レジスタマップ.....	20
16-3. レジスタマップ詳細.....	21
[17] 信頼性試験条件.....	25
[18] 半田付けリフロー条件.....	25
[19] 注意事項.....	25

[1] 適用範囲

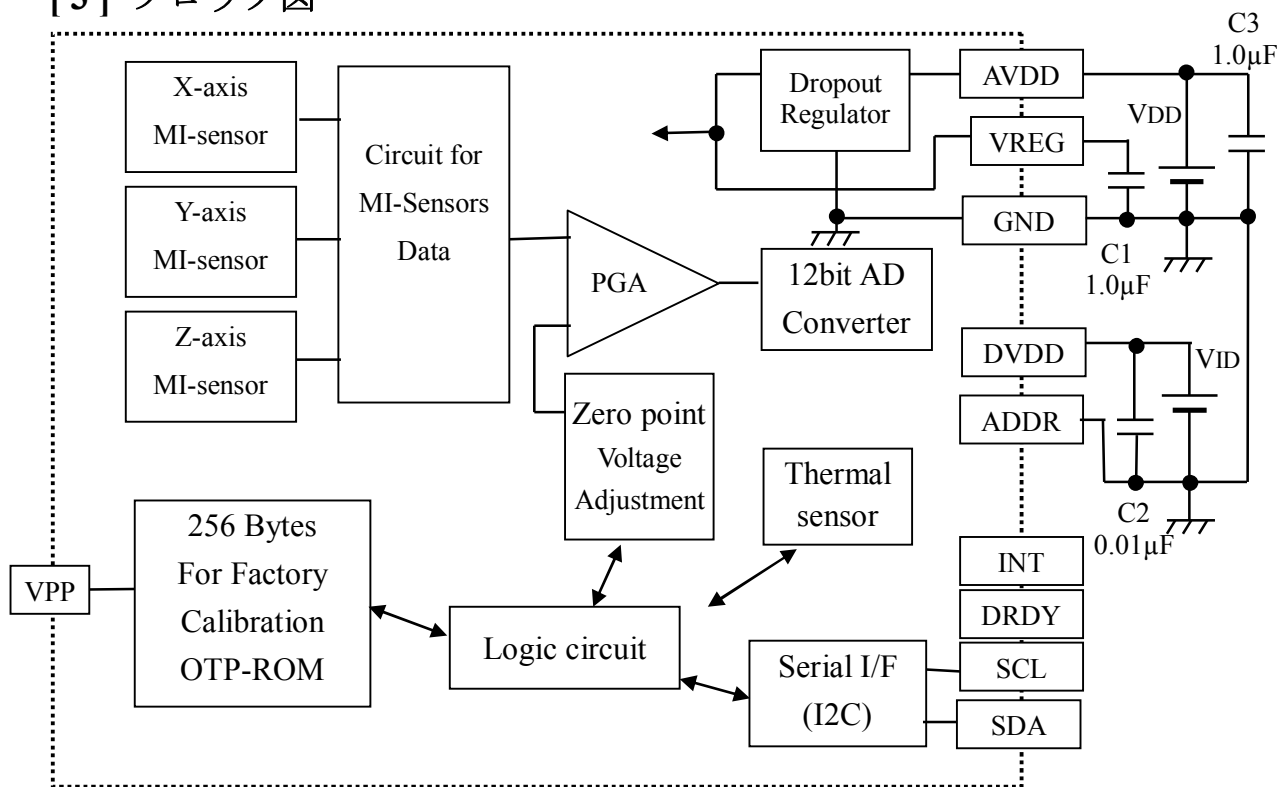
本仕様書は、愛知製鋼株式会社が、****に納入する3軸磁気センサ AMI306 に適用します。

[2] 概要

AMI306 は3方向の磁気を検知するための各々のMIセンサーと、そのセンサを動作させるための制御用ICを小型パッケージに集積化したインテリジェント電子コンパスです。

AMI306の制御用ICは、3個のMIセンサから磁気信号を検出するための専用回路と、各センサの原点と感度を適当な値に補正を行なうことができる増幅器と、周囲温度を測定できる温度センサと、12bitADコンバータと、I2Cのシリアル出力回路と、定電圧回路と、各回路を制御するロジック回路とを持っています。

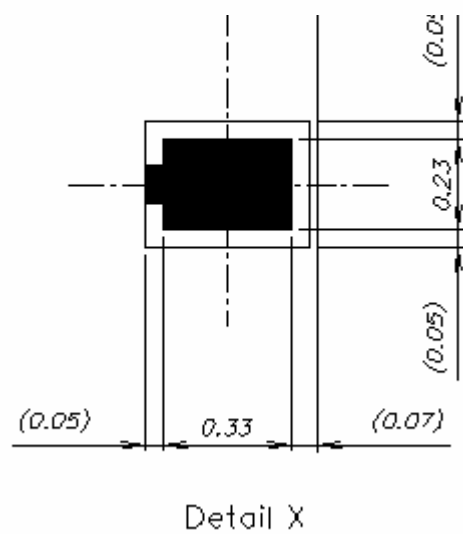
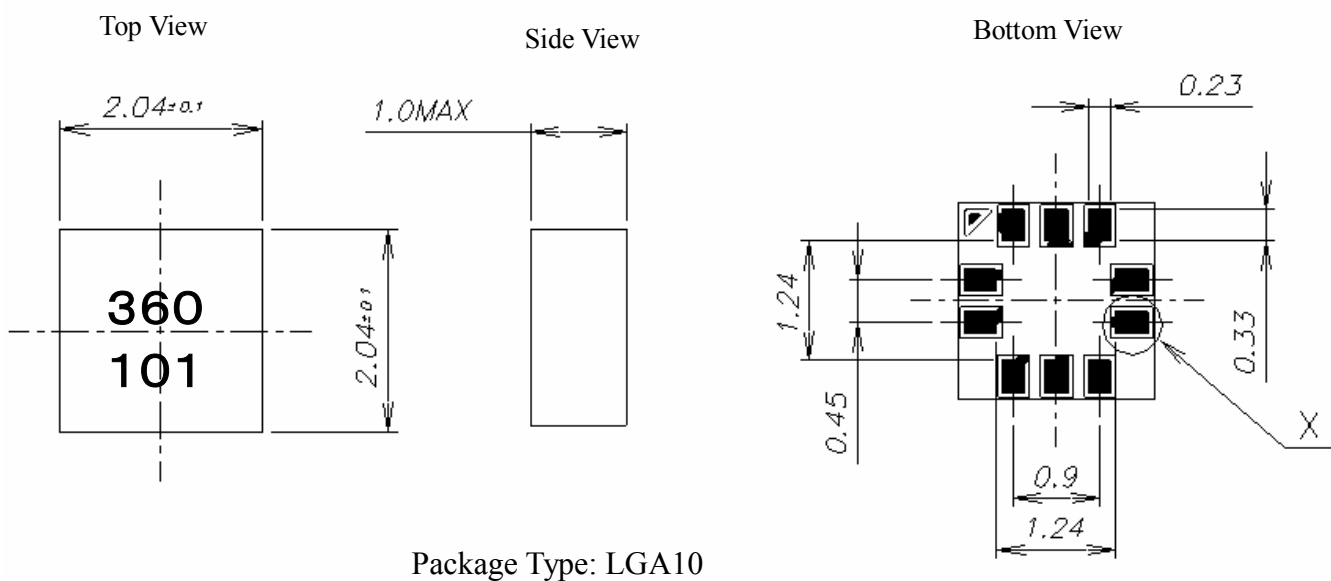
[3] ブロック図



Note)

制御信号のSCLとSDAには、DVDDとの間にESD保護ダイオードが入っています。SCLとSDAはDVDD+0.3Vより大きな電圧の許容性がありません。

[4] 外形寸法とマーキング図



[5] 端子説明

端子名	端子 No.	入出力	機能	条件
AVDD	1	電源	Analog 回路部電源端子	AVDD-GND の端子近傍に 1.0 μ Fのパスコンを実装してください。
GND	2	電源	Ground端子	—
VREG	3	出力	内部レギュレータ出力端子	VREG-GND の端子近傍に 1.0 μ Fのパスコンを実装してください。
INT	4	出力	割り込み出力端子	—
SDA	5	入出力	I2C通信用データ入出力端子	—
VPP	6	-	検査用端子	無接続で使用してください
SCL	7	入出力	I2C通信用クロック入力端子	—
DRDY	8	出力	測定終了を知らせる出力端子	—
ADDR	9	入力	I2Cアドレス設定端子	DVDDかGND のいずれかに接続してください
DVDD	10	電源	Digital 回路部電源端子	DVDD-GND の端子近傍に 0.01 μ Fのパスコンを実装してください。

[6] 絶対最大定格

項目	記号	定格値	単位
電源電圧	VDD	-0.3 to +5.0	V
	VID	-0.3 to +4.0	V
保存温度	TSTG	-40 to +125	°C
入力電圧	VIN	-0.3 to VID+0.3	V

[7] 推奨動作条件

項目	記号	Min.	Typ.	Max.	単位
電源電圧	VDD	1.70	2.50	3.60	V
	VID	1.70	1.80	VDD	V
動作温度	TOPR	-40	—	+85	°C

[8] 電気的特性

(AVDD=+2.50V、DVDD=+1.80V、AVDD-GNDに1.0 μ Fのセラミックコンデンサ)

項目	記号	条件		Min.	Typ.	Max.	単位
測定時 平均動作電流	IDD1	Output Data Rate = 20SPS, Normal-Mode		—	0.15	1	mA
	IID1			—	0.1	2.0	μ A
Stand-by 時 動作電流	IDD2	AVDD= +2.4V to 2.9V		—	7	10	μ A
	IID2	—		—	0.1	2.0	μ A
OFF-mode Leak 電流	IDD3	—		—	—	1	μ A
	IID3	—		—	—	1	μ A
ADC 分解能	—	—		12			bit
I2C 動作周波数	fSCL	—		0	—	400	kHz
スタートコンディション セット時間	tsta	—		0.6	—	—	μ s
ハイレベル入力電圧	V _{IH}	—		70% DVDD	—	—	V
ローレベル入力電圧	V _{IL}	—		—	—	30% DVDD	V
ハイレベル出力電圧	V _{OH}	—		80% DVDD	—	—	V
ローレベル出力電圧	V _{OL}	I _{OL} =+3mA		—	—	20% DVDD	V
I2C アドレス	—	—	ADDR = DVDD	1Fh/read 1Eh/write			
			ADDR = GND	1Dh/read 1Ch/write			
Turn on time 1	tON1	from Off -mode to Stand-by		—	200	250	μ s
Turn on time 2	tON2	from Stand-by -mode to Active-mode		—	—	8	μ s
Turn off time 1	tOFF1	from Active -mode to Stand-by -mode		—	—	30	μ s

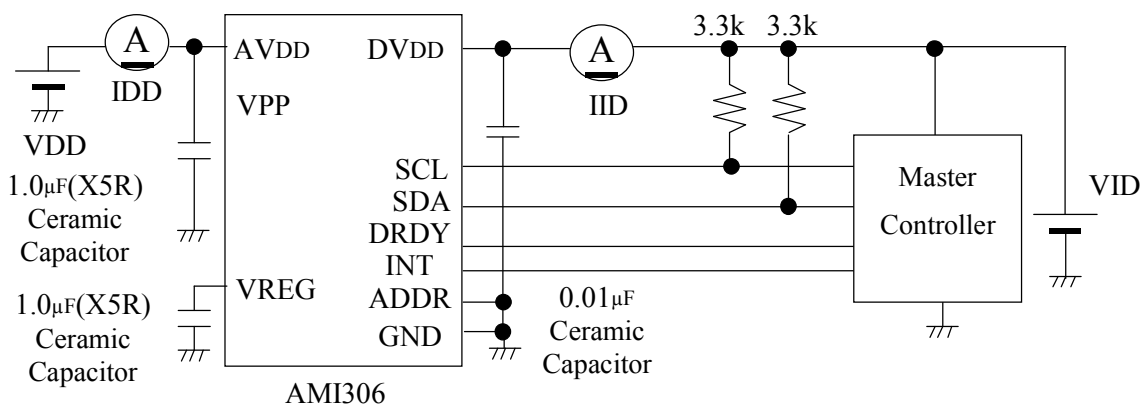
[9] 磁気特性

(AVDD=+2.50V、DVDD=+1.80V、AVDD-GNDに1.0μFのセラミックコンデンサ)

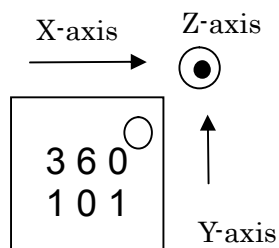
項目	記号	条件	Min.	Typ.	Max.	単位
動作範囲(*1)	Rm	Ta= +25 °C	—	±3.0	—	gauss
測定可能範囲(*2)	Ra	出力が飽和しないように XOFFSET, YOFFSET, ZOFFSET でオフセットを調整する	—	±12	—	gauss
直線性	Lin	Rm=±1.5gauss、Ta= +25 °C	—	0.5	2	%FS
無磁場での出力	Vofs	Ta= +25 °C	—	0	—	LSB
		温度による変化量 (Ta= +25 °C 基準、Ta=0~+60°C)	-3	—	+3	milligauss /°C
磁気感度	deltaV	Ta= +25 °C	—	600	—	LSB/gauss
		温度による変化率 (Ta= +25 °C 基準、Ta=0~+60°C)	-7	—	+5	%
方位分解能	—	Ta= +25 °C、Rm=±0.3gauss の水平磁場	—	±0.9	—	degree
方位正確さ(*3) (*4)	—	Ta= +25 °C、Rm=±0.3gauss の水平磁場	—	±0.6	±1.0	degree
ADC スルーレート	Fr	Ta= +25 °C	—	—	1000	SPS
Maximum Exposed Field	—	センサの動作に影響を与えない磁場	—	—	10000	gauss

- *1: 動作範囲: 測定領域があらかじめセットされています。
- *2: 測定可能範囲: 適切なオフセットに調整することで総合的に測定できる範囲です。
- *3: PCBに製品を取り付けた後に、再校正します。
- *4: 軸干渉は"Axis interference"レジスタを用いて補正されています。

[10] 測定回路



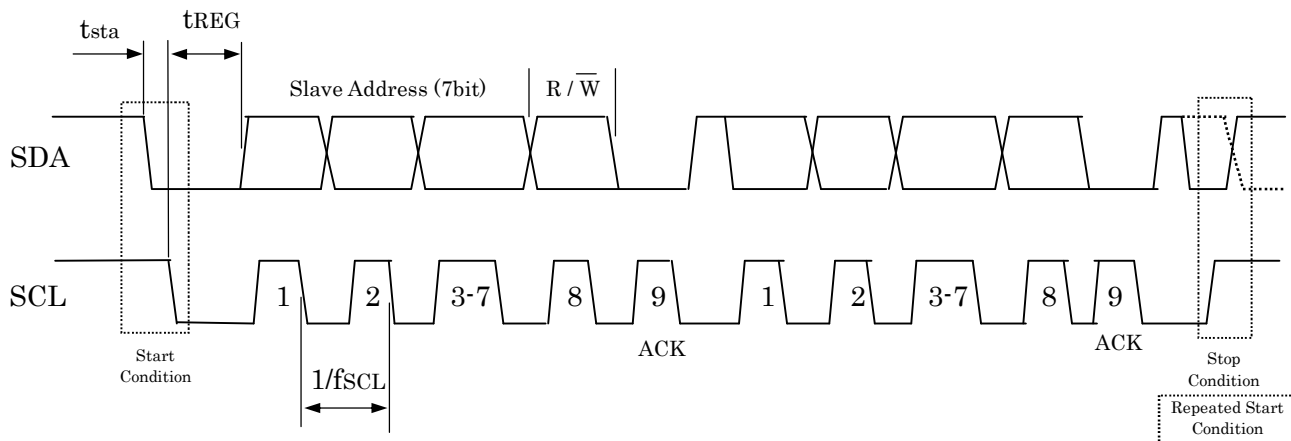
[11] 極 性



矢印の方向は北を向けたときに+となる方向です。

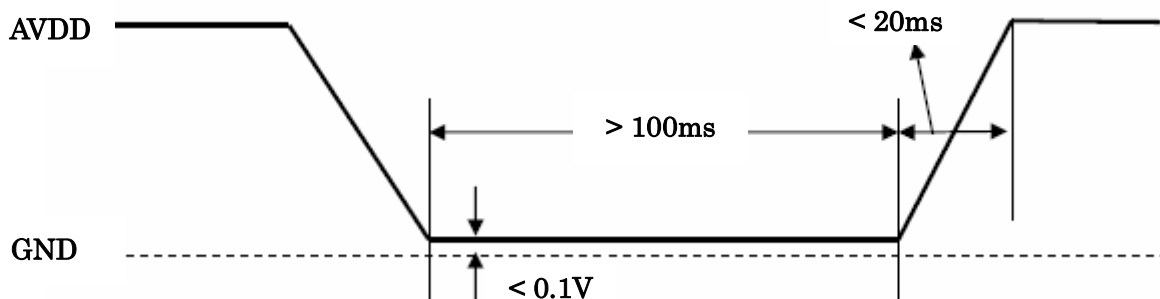
[12] タイミングチャート

12-1. I2C バス タイミングチャート



12-2. Power OFF and Power ON

安定した起動を実現するため、Hostは 下図 の制御をしなければなりません。



[13] 測定タイミングダイアグラム

測定モードには、下記の2通りがある。

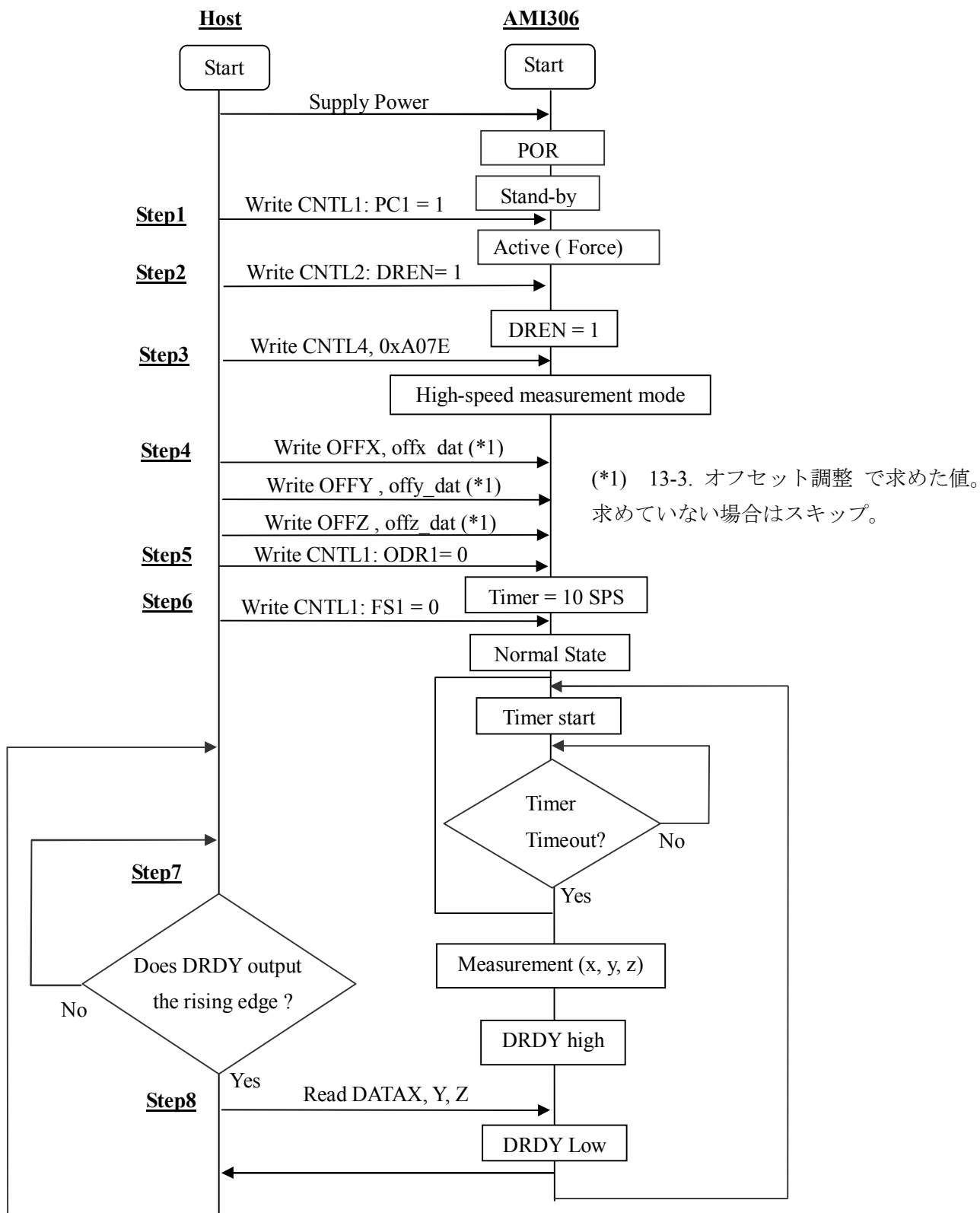
Normal State	AMI306 は、指定された周期(10SPS or 20SPS)で周期測定を行う。
Force State	ホストからの測定要求にて、AMI306 は測定を行う。

13-1. Normal State

Normal State sequence

Step1	AMI306 Active (Force State)
Step2	Set DRDY ready function enable
Step3	Set High-speed Measurement Mode
Step4	Set offx_dat, offy_dat, offz_dat
Step5	Set Output Data rate
Step6	Set Normal state
Step7	Does DRDY output the rising edge ?
Step8	Read DATAx, DATAy, DATAz

13-1. Normal State (続き)



13-3. オフセット調整

13-3-1. オフセット調整とは

電氣的に動作点を変更する事で、実装後の磁気環境下で出力値を0付近にする事である。

13-3-2. HOST が保持するパラメータ

ホストは、下記のパラメータを下記の 11-3-3. 手順で求めた後、メモリに保存し、AMI306 の電源投入後に設定する必要がある。

No	Parameter	内容
1	offx_dat	X 軸のオフセットの調整値
2	offy_dat	Y 軸のオフセットの調整値
3	offz_dat	Z 軸のオフセットの調整値

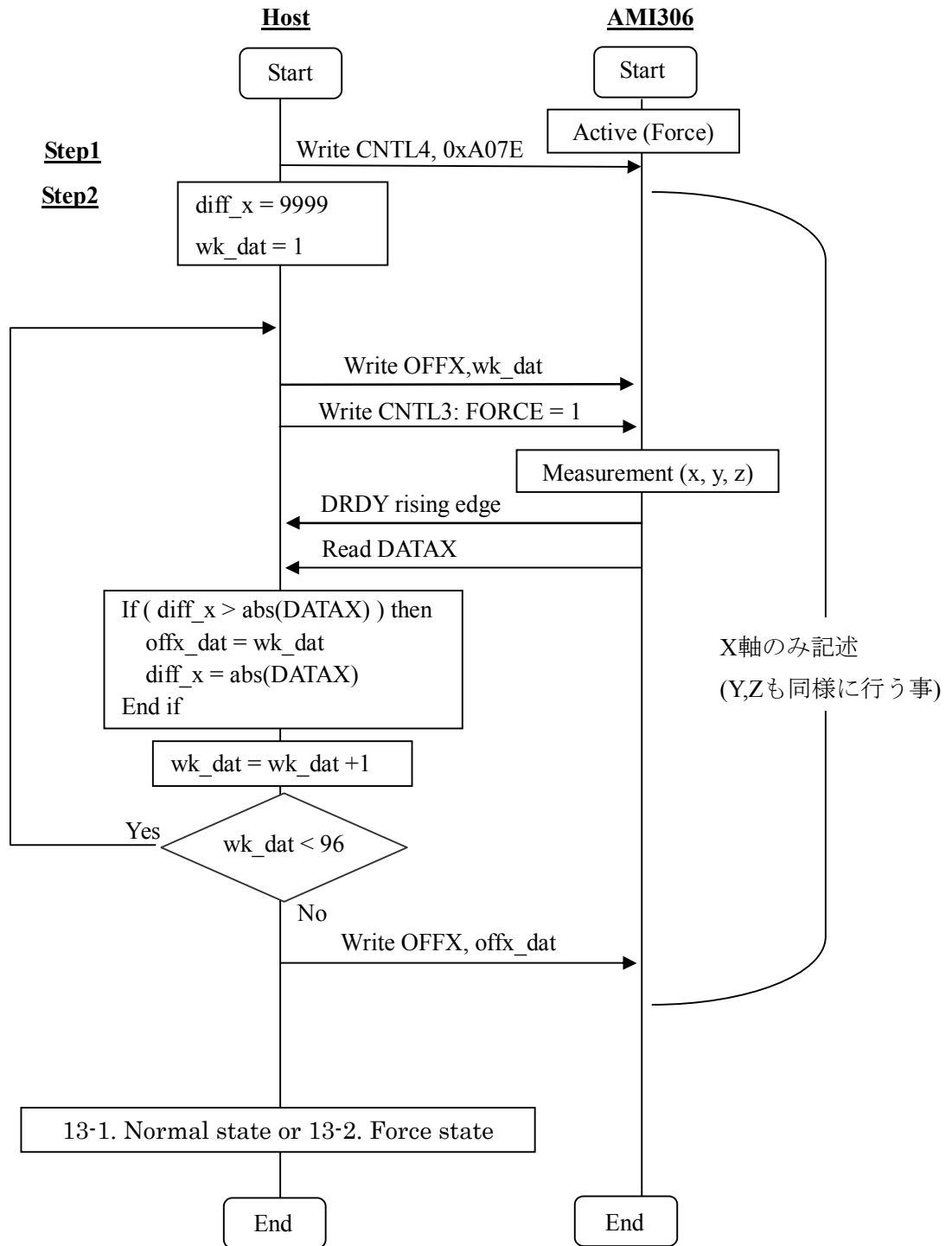
13-3-3. 手順

オフセット調整の手順を下記に示す。

手順

Step1	CNTL4 レジスタの初期化。
Step2	それぞれの OFFX の組み合わせを見つけることによって、offx_dat を入手します。

13-3-3. 手順 (続き)



13-3-4. Offset registers

Offset レジスタには fine があります。

下表は Offset X レジスタ の構造を示します。

	address	7bit	6bit	5bit	4bit	3bit	2bit	1bit	0bit
OFFX	0x6C	Reserved	fine						
		X	X	X	X	X	X	X	X
	0x6D	Reserved							

Offset Y、Offset Z レジスタ も同じ構造です。

[14] 制御インターフェース

14-1. Power Supplies

14-1-1. AVDD

AVDD は電源を供給する端子です。AMI306 はこの端子から供給される電流で動作します。

14-1-2. DVDD

DVDD はデジタル入出力の基準電圧の端子です。

14-1-3. Internal dropout regulator

AMI306 は AVDD からの電源を安定化するために定電圧 regulator を内蔵しています。

14-2. I2C slave interface

I2C インターフェースを下記に示す。

端子	内容
SCL	I2C Clock
SDA	I2C Data

Master/ slave	Slave only
Address	アドレスは7ビット構成である。 ADDR 端子を DVDD に接続したときに 0001111b (0x1F/read, 0x1E/wirte) です。 ADDR 端子を GND に接続したときに 0001110b (0x1D/read, 0x1C/wirte) です。
転送速度	Fast mode 400kHz

14-3. Interrupt signal

本 IC に入力される MI センサからの信号レベルを監視するものあり、全測定モード共通の機能です。規定レベルを超えた信号が入力されると、下記のシーケンスを行う。

- ① INS1 の該当軸のビットを “1” をライト。
- ② 各軸の INS1 をまとめて、3 軸の OR 信号とし STA1:INT をライト
- ③ STA1:INT(='high')を、INT 端子より出力。

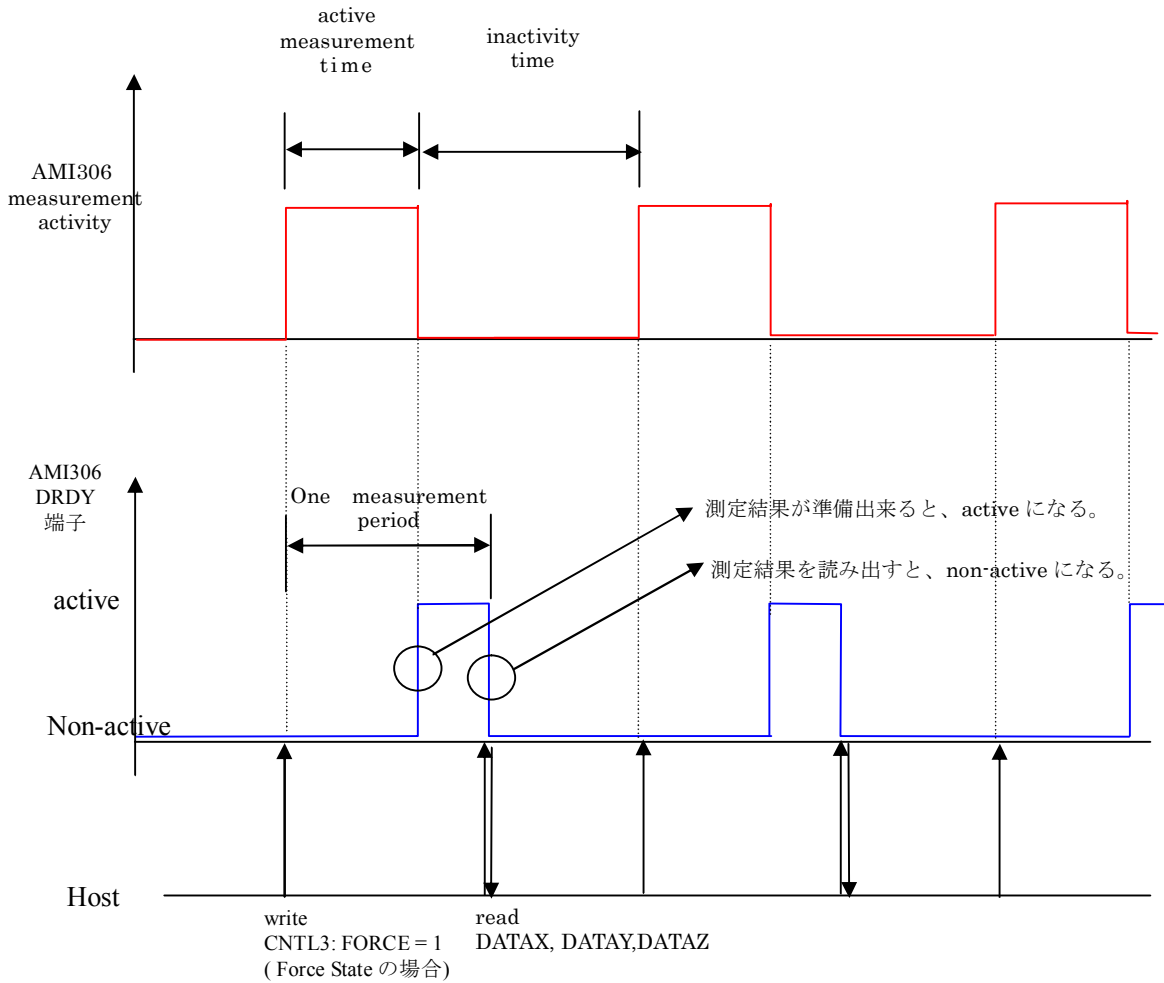
解除は、INL をリードすることで行われ、これにより各軸の INS1 及び STA1:INT (INT 端子)がクリアされます。また、どの軸で発生したかは、INS1 で判別できます。

関係するレジスタは下記の通り。

レジスタ	設定内容
THR1	規定レベル
STA1:INT	interrupt 発生の有無
INS1:PXSI,PYSI,PZSI NXSI,NYSI,NZSI	各軸の interrupt 発生の有無
INL	Interrupt クリア
CNTL2 : IEN	interrupt function Enable/ disable
INC1: XIEN	X interrupt Enable/ disable
INC1: YIEN	Y interrupt Enable/ disable
INC1: ZIEN	Z interrupt Enable/ disable
INC1: IEA	INT 端子 Active level Low / High
INC1: IEL	signal latched/one pulse

14-4. DRDY signal

DRDY signal のシーケンスを下記に示す。



※inactivity time 中に測定結果が読み出されなかった場合、STAT1:DOR をセットします。

関係するレジスタは下記の通り。

レジスタ	内容
CNTL2:DREN	DRDY 端子 Enable/ disable
CNTL2:DRP	DRDY 端子 Active Level Low / High
STA1:DRDY	DRDY 端子の状態
STA1:DOR	出力データのオーバーラン

14-5. レジスタ

14-5-1. 出力レジスタ

磁気の測定結果及び状態を出力する。

磁気の測定結果

DATAX	X channel 測定結果
DATAY	Y channel 測定結果
DATAZ	Z channel 測定結果

Status register(s)

STAT1	Status
-------	--------

14-5-2. 制御レジスタ

本 IC を制御するレジスタは下記の通りである。

Control register(s)

Power modes	CNTL1
Functional state	CNTL2
Interrupt controls	INC1 / ITHR1

Measure register(s)

Measurement mode	CNTL1/ CNTL3
Preset time	PRET
temperature	TEMP

[15] コマンド

15-1. コマンドシーケンス

コマンドは、リードコマンドとライトコマンドの2パターンです。
 リードコマンドは、レジスタの読み込み及び出力値の呼び出し時に使用する。
 ライトコマンドは、レジスタの設定時に使用する。

コマンドシーケンスを下記に示す。

15-1-1. リードコマンド

Master	S	SAD+ W(*1)		RAD		Sr	SAD+ R (*1)			A		A		N	P
Slave			A		A			A	RDA1		RDA2		.		

Term	Definition	Term	Definition
S	Start Condition	SAD + W	slave address + write (0x1E or 0x1C)
Sr	Restart Condition	SAD + R	slave address + read (0x1F or 0x1D)
A	ACK (SDA_Low)	RAD	読み込みアドレス (register)
N	NACK (SDA_High)	RDA1	読み込みデータ 1
P	Stop Condition	RDA2	読み込みデータ 2

(*1)

7	6	5	4	3	2	1	0
SAD							W/R

15-1-2. ライトコマンド

Master	S	SAD+W(*1)		WAD		WDA1		WDA2		...		P
Slave			A		A		A		A		A	

Term	Definition	Term	Definition
S	Start Condition	SAD + W	slave address + write (0x1E or 0x1C)
A	ACK (SDA_Low)	WAD	書き込みアドレス (register)
N	NACK (SDA_High)	WDA1	書き込みデータ 1
P	Stop Condition	WDA2	書き込みデータ 2

(*1)

7	6	5	4	3	2	1	0
SAD							W/R

[16] レジスタ

16-1. レジスタの形式

レジスタの形式を下記に纏める。

Type	Items	Comments
TYPE1	制御及び状態	符号なし 1 バイト(unsigned char)。
TYPE2	温度	2 の補数の符号あり 1 バイト。 -128d = 0x80 0d = 0 127d = 0x7F
TYPE3	磁気などの出力	2 の補数の符号あり 2 バイト。 -2048d = 0xF800 0d = 0x000 2047d = 0x07FF 格納形式は、Little Endian である。
TYPE4	Interrupt threshold	unsigned 2 byte. 0d = 0x0000 2047d = 0x07FF 格納形式は、Little Endian である。

16-2. レジスタマップ

レジスタを、下記に示す。各アドレスのデータ幅は 8 ビットです。

Reg.Name	Address	Type	R/W	Set Contents	Remark
Not used	0x00-0x0B	-	-	-	-
INFO	0x0D/0x0E	×	R	More Info	-
WIA	0x0F	TYPE1	R	Who I am	-
DATA_X	0x10/0x11	TYPE3	R	X Output value	-
DATA_Y	0x12/0x13	TYPE3	R	Y Output value	-
DATA_Z	0x14/0x15	TYPE3	R	Z Output value	-
INS1	0x16	TYPE1	R	Interrupt source1	-
Not used	0x17	-	-	-	-
STAT1	0x18	TYPE1	R	Status1	-
Not used	0x19	-	-	-	-
INL	0x1A	TYPE1	R	Interrupt release	-
CNTL1	0x1B	TYPE1	R/W	Control setting 1	-
CNTL2	0x1C	TYPE1	R/W	Control setting 2	-
CNTL3	0x1D	TYPE1	R/W	Control setting 3	-
INC1	0x1E	TYPE1	R/W	Interrupt Control1	-
Not used	0x1F	-	-	-	-
ITHR1	0x26/0x27	TYPE4	R/W	Interrupt threshold	-
-	0x28-0x2F	-	-	Reserved	-
PRET	0x30	TYPE1	R/W	Preset time	-
-	0x46-0x5B	-	-	Reserved	-
CNTL4	0x5C/0x5D	TYPE4	R/W	Control setting 4	-
-	0x5E-0x5F	-	-	Reserved	-
TEMP	0x60/0x61	TYPE4	R	Temperature value	-
OFFX	0x6C/0x6D	TYPE4	R/W	Offset X value	-
OFFY	0x72/0x73	TYPE4	R/W	Offset Y value	-
OFFZ	0x78/0x79	TYPE4	R/W	Offset Z value	-
-	0x7A-0x95	-	-	Reserved	-
FINEOUTPUTX	0x90/0x91	TYPE4	R	DATA_X value per OFFX	-
FINEOUTPUTY	0x92/0x93	TYPE4	R	DATA_Y value per OFFY	-
FINEOUTPUTZ	0x94/0x95	TYPE4	R	DATA_Z value per OFFZ	-
SENSX	0x96/0x97	TYPE4	R	Sensitivity X value	-
SENSY	0x98/0x99	TYPE4	R	Sensitivity Y value	-
SENSZ	0x9A/0x9B	TYPE4	R	Sensitivity Z value	-
GAIN_PARAX	0x9C/0x9D	TYPE4	R	Axis interference X value	-
GAIN_PARAY	0x9E/0x9F	TYPE4	R	Axis interference Y value	-
GAIN_PARAZ	0xA0/0xA1	TYPE4	R	Axis interference Z value	-
VER	0xE8/0xE9	TYPE4	R	Firmware version	-
SN	0xEA/0xEB	TYPE4	R	Serial Number	-
OFFZEROX	0xF8/0xF9	TYPE4	R	3axis Offset value at zero magnetic field	-
OFFZEROX	0xFA/0xFB	TYPE4	R		-
OFFZEROX	0xFC/0xFD	TYPE4	R		-

Note1) TYPE3 と TYPE4 は 2bytes 単位で通信してください。

16-3. レジスタマップ詳細

“Information “ Register

Information

Register	Type	Main Usage
INFO	16bit / R	

	address	7bit	6bit	5bit	4bit	3bit	2bit	1bit	0bit
INFO	0x0D	X	X	X	X	X	X	X	X
	0x0E	X	X	X	X	X	X	X	X

“Who I Am “ Register

Who I Am

Register	Type	Main Usage
WIA	8bit / R	

	address	7bit	6bit	5bit	4bit	3bit	2bit	1bit	0bit
WIA	0x0F	0x46							

“ Output value “ Registers

X Output value

Register	Type	Main Usage
DATA X	16bit / R	X channel 測定結果

	address	7bit	6bit	5bit	4bit	3bit	2bit	1bit	0bit
DATA X	0x10	LSB7	LSB6	LSB5	LSB4	LSB3	LSB2	LSB1	LSB0
	0x11	MSB7	MSB6	MSB5	MSB4	MSB3	MSB2	MSB1	MSB0

Y Output value

Register	Type	Main Usage
DATA Y	16bit / R	Y channel 測定結果

	address	7bit	6bit	5bit	4bit	3bit	2bit	1bit	0bit
DATA Y	0x12	LSB7	LSB6	LSB5	LSB4	LSB3	LSB2	LSB1	LSB0
	0x13	MSB7	MSB6	MSB5	MSB4	MSB3	MSB2	MSB1	MSB0

Z Output value

Register	Type	Main Usage
DATA Z	16bit / R	Z channel 測定結果

	address	7bit	6bit	5bit	4bit	3bit	2bit	1bit	0bit
DATA Z	0x14	LSB7	LSB6	LSB5	LSB4	LSB3	LSB2	LSB1	LSB0
	0x15	MSB7	MSB6	MSB5	MSB4	MSB3	MSB2	MSB1	MSB0

“Interrupt source “ Register

Interrupt source

Register	Type	Main Usage
INS1	8bit / R	Interrupt 現象が発生した事を各軸単位で保持する。

	address	7bit	6bit	5bit	4bit	3bit	2bit	1bit	0bit
INS1	0x16	PXSI	PYSI	PZSI	NXSI	NYSI	NZSI	NZSI	-

bit	名称	内容	default
7	PXSI	+X軸で Interrupt 現象(ITHR1 の閾値を超えた)が発生した場合、1 を書き込む。 1 に設定された後、INL の読み込みにてクリアされる。	0
6	PYSI	+Y 軸で Interrupt 現象(ITHR1 の閾値を超えた)が発生した場合、1 を書き込む。 1 に設定された後、INL の読み込みにてクリアされる。	0
5	PZSI	+Z 軸で Interrupt 現象(ITHR1 の閾値を超えた)が発生した場合、1 を書き込む。 1 に設定された後、INL の読み込みにてクリアされる。	0
4	NXSI	-X 軸で Interrupt 現象(ITHR1 の閾値を超えた)が発生した場合、1 を書き込む。 1 に設定された後、INL の読み込みにてクリアされる。	0
3	NYSI	-Y 軸で Interrupt 現象(ITHR1 の閾値を超えた)が発生した場合、1 を書き込む。 1 に設定された後、INL の読み込みにてクリアされる。	0
2	NZSI	-Z 軸で Interrupt 現象(ITHR1 の閾値を超えた)が発生した場合、1 を書き込む。 1 に設定された後、INL の読み込みにてクリアされる。	0
1	MROI	測定範囲外 (range overflow) (全軸共通)	0
0	-		-

“Status” Register

Status1

Register	Type	Main Usage
STA1	8bit / R	端子に出力する情報を格納する。

	address	7bit	6bit	5bit	4bit	3bit	2bit	1bit	0bit
STA1	0x18	RES	DRDY	DOR	INT	-	-	-	-

bit	名称	内容	default
7	RES	Reserved	-
6	DRDY	測定データの準備状態を知らせるビットで、本ビットの出力は DRDY 端子に出力される。 0: 測定データの準備 NG (測定中) 1: 測定データの準備 OK	0-
5	DOR	Inactivity time 期間に測定データを読み出されなかった場合に 1 を設定する。 ・1 に設定された後、読み込み命令でクリアされる。	0
4	INT	Interrupt 発生を知らせるビットで、本ビットの出力は、INT 端子に出力される。 0 = Interrupt 発生していない。 1 = Interrupt 発生 ・どの軸で発生しているかは、INS1 で判別可能である。 ・1 に設定された後、INL の読み込みでクリアされる	0
3	-	-	-
2	-	-	-
1	-	-	-
0	-	-	-

“Interrupt release” Register

Interrupt release

Register	Type	Main Usage
INL	8bit R	本レジスタを読み込む事で INS1 及び STA:INT ビット(INT 端子)をクリアする。

	address	7bit	6bit	5bit	4bit	3bit	2bit	1bit	0bit
INL	0x1A	-	-	-	-	-	-	-	-

“Control Setting” Register

Control Setting1

Register	Type	Main Usage
CNTL1	8bit R/W	Power モード及び測定モードを設定する。

	address	7bit	6bit	5bit	4bit	3bit	2bit	1bit	0bit
CNTL1	0x1B	PC1	PC2	SC	ODR1	ODR2-	ODR3	FS1	FS2

bit	名称	内容	default
7	PC1	Power Mode1 を設定する。 0 = stand-by 1 = active	0
6	PC2	Reserved	0
5	SC	Reserved	0
4	ODR1	Out Data rate1 を設定する。 0 = 10 SPS(10Hz) 1 = 20 SPS (20Hz)	0
3	ODR2	Reserved	0
2	ODR3	Reserved	0
1	FS1	測定モードを設定する。 0 = Normal 1 = Force	1
0	FS2	Reserved	0

Control Setting2

Register	Type	Main Usage
CNTL2	8bit / R/W	Interrupt 端子/DWONE 端子の Enable/Disable の設定をする。

	address	7bit	6bit	5bit	4bit	3bit	2bit	1bit	0bit
CNTL2	0x1C	RES	RES	RES	IEN	DREN	DRP	RES	RES

bit	名称	内容	default
7	-	Reserved	0
6	-	Reserved	0
5	-	Reserved	0
4	IEN	INT 端子のイネーブルを設定する。 0 = ディスネーブル 1 = イネーブル	0
3	DREN	DRDY 端子のイネーブルを設定する。 0 = ディスネーブル 1 = イネーブル	0
2	DRP	DRDY 端子の Active を設定する。 0 = low 1 = high	1
1	-	Reserved	0
0	-	Reserved	0

Control Setting3

Register	Type	Main Usage
CNTL3	8bit / R/W	制御パラメータを指定する。

	address	7bit	6bit	5bit	4bit	3bit	2bit	1bit	0bit
CNTL3	0x1D	SRST	FORCE	RES	-	-	-	-	-

bit	名称	内容	default
7	SRST	ソフトリセットを実施する。POR と同じ手順で実施する。 0 = 何もしない。 1 = ソフトリセット(POR と同じ手順)を実施開始する。	0
6	FORCE	Force モードにおける測定開始信号(Force trg)を発生させる。 0 = 何もしない。 1 = ライト後、すぐに Force TRG を発生し、測定を開始する。 (CNT1:FS1=1 の時のみ有効)	0
5	-	Reserved	0
4	-	Reserved	0
3	-	Reserved	0
2	-	Reserved	0
1	-	Reserved	0
0	-	Reserved	0

“Interrupt control” Register

Interrupt control 1

Register	Type	Main Usage
INC1	8bit / R/W	Interrupt 制御パラメータを指定する。

	address	7bit	6bit	5bit	4bit	3bit	2bit	1bit	0bit
INC1	0x1E	XIEN	YIEN	ZEN	-	IEA	IEL	-	-

bit	名称	内容	default
7	XIEN	X 軸 Interrupt のイネーブルを設定する。 0 = Disable 1 = Enable	1
6	YIEN	Y 軸 Interrupt のイネーブルを設定する。 0 = Disable 1 = Enable	1
5	ZEN	Z 軸 Interrupt のイネーブルを設定する。 0 = Disable 1 = Enable	1
4	-	-	0
3	IEA	interrupt active を設定する。 0 = low 1 = high	1
2	IEL	interrupt signal を設定する。 0 = latched 1 = one pulse(0.05ms)	0
1	--	-	0
0	--	-	-

“Interrupt threshold” register

Interrupt threshold を設定する。データサイズは2バイトである。設定値は下記の通りある。

3軸とも、Interrupt threshold を使う。

Interrupt threshold1

Register	Type	Main Usage
ITHR1	16bit / R/W	Interrupt threshold を設定する。

	address	7bit	6bit	5bit	4bit	3bit	2bit	1bit	0bit
ITHR1	0x26	LSB7	LSB6	LSB5	LSB4	LSB3	LSB2	LSB1	LSB0
	0x27	MSB7	MSB6	MSB5	MSB4	MSB3	MSB2	MSB1	MSB0

“Preset Time” register

Preset Time

Register	Type	Main Usage
PRET	8bit / R/W	測定前のプリセット時間

	address	7bit	6bit	5bit	4bit	3bit	2bit	1bit	0bit
PRET	0x30	-	-	-	-	PS3	PS2	PS1	PS0

bit	Name	Content	default
7	-	-	0
6	-	-	0
5	-	-	0
4	-	-	0
3	PS3		0
2	PS2		0
1	PS1		0
0	PS0		0

“Control Setting” Register

Control Setting4

Register	Type	Main Usage
CNTL4	16bit / R/W	測定モードの制御

		address	7bit	6bit	5bit	4bit	3bit	2bit	1bit	0bit
CNTL4		0x5C	RES	RES	RES	RES	RES	RES	RES	RES
		0x5D	RES	RES	RES	RES	RES	RES	RES	RES
address	bit	Name	Content							default
0x5C	7	-	Reserved							0
0x5C	6	-	Reserved							0
0x5C	5	-	Reserved							0
0x5C	4	-	Reserved							0
0x5C	3	-	Reserved							0
0x5C	2	-	Reserved							0
0x5C	1	-	Reserved							0
0x5C	0	-	Reserved							0
0x5D	7	-	Reserved							0
0x5D	6	-	Reserved							0
0x5D	5	-	Reserved							0
0x5D	4	-	Reserved							0
0x5D	3	-	Reserved							0
0x5D	2	-	Reserved							0
0x5D	1	-	Reserved							0
0x5D	1	-	Reserved							0

“Temperature sensor output value” Register

Temperature sensor output value

Register	Type	Main Usage
TEMP	16bit / R	Temperature code

		address	7bit	6bit	5bit	4bit	3bit	2bit	1bit	0bit
TEMP		0x60	LSB7	LSB6	LSB5	LSB4	LSB3	LSB2	LSB1	LSB0
		0x61	MSB7	MSB6	MSB5	MSB4	MSB3	MSB2	MSB1	MSB0

“Offset” registers

電氣的動作点を設定する。データサイズは2バイトである。初期値は個体毎に異なる。設定値は下記の通りである。

Offset X

Register	Type	Main Usage
OFFX	16bit / R/W	X-axis offset 調整

	address	7bit	6bit	5bit	4bit	3bit	2bit	1bit	0bit
OFFX	0x6C	Reserved	X	X	X	X	X	X	X
	0x6D	Reserved							

Offset Y

Register	Type	Main Usage
OFFY	16bit / R/W	Y-axis offset 調整

	address	7bit	6bit	5b	4bit	3bit	2bit	1bit	0bit
OFFY	0x72	Reserved	X	X	X	X	X	X	X
	0x73	Reserved							

Offset Z

Register	Type	Main Usage
OFFZ	16bit / R/W	Z-axis offset 調整

	address	7bit	6bit	5bit	4bit	3bit	2bit	1bit	0bit
OFFZ	0x78	Reserved	X	X	X	X	X	X	X
	0x79	Reserved							

“Firmware version“ Register

Register	Type	Main Usage
VER	16bit / R	Firmware version

	address	7bit	6bit	5bit	4bit	3bit	2bit	1bit	0bit
VER	0xE8	RES	Firmware version						
	0xE9	RES	RES	RES	RES	RES	RES	RES	RES

“Serial Number“ Register

Register	Type	Main Usage
SN	16bit / R	Serial Number

	address	7bit	6bit	5bit	4bit	3bit	2bit	1bit	0bit
SN	0xEA	LSB7	LSB6	LSB5	LSB4	LSB3	LSB2	LSB1	LSB0
	0xEB	MSB7	MSB6	MSB5	MSB4	MSB3	MSB2	MSB1	MSB0

“Sensitivity” registers

X value

Register	Type	Main Usage
SENSX	16bit / R	X-axis の磁気感度

	address	7bit	6bit	5bit	4bit	3bit	2bit	1bit	0bit
SENSX	0x96	LSB7	LSB6	LSB5	LSB4	LSB3	LSB2	LSB1	LSB0
	0x97	MSB7	MSB6	MSB5	MSB4	MSB3	MSB2	MSB1	MSB0

Y value

Register	Type	Main Usage
SENSY	16bit / R	Y-axis の磁気感度

	address	7bit	6bit	5bit	4bit	3bit	2bit	1bit	0bit
SENSY	0x98	LSB7	LSB6	LSB5	LSB4	LSB3	LSB2	LSB1	LSB0
	0x99	MSB7	MSB6	MSB5	MSB4	MSB3	MSB2	MSB1	MSB0

Z value

Register	Type	Main Usage
SENSZ	16bit / R	Z-axis の磁気感度

	address	7bit	6bit	5bit	4bit	3bit	2bit	1bit	0bit
SENSZ	0x9A	LSB7	LSB6	LSB5	LSB4	LSB3	LSB2	LSB1	LSB0
	0x9B	MSB7	MSB6	MSB5	MSB4	MSB3	MSB2	MSB1	MSB0

“ Axis interference “ Registers

X value

Register	Type	Main Usage
GAIN_PARAX	16bit / R	X channel Axis interference

	address	7bit	6bit	5bit	4bit	3bit	2bit	1bit	0bit
GAIN_PARA_XZ	0x9C	-	-	-	-	-	-	-	-
GAIN_PARA_XY	0x9D	-	-	-	-	-	-	-	-

Y value

Register	Type	Main Usage
GAIN_PARAY	16bit / R	Y channel Axis interference

	address	7bit	6bit	5bit	4bit	3bit	2bit	1bit	0bit
GAIN_PARA_YZ	0x9E	-	-	-	-	-	-	-	-
GAIN_PARA_YX	0x9F	-	-	-	-	-	-	-	-

Z value

Register	Type	Main Usage
GAIN_PARAZ	16bit / R	Z channel Axis interference

	address	7bit	6bit	5bit	4bit	3bit	2bit	1bit	0bit
GAIN_PARA_ZY	0xA0	-	-	-	-	-	-	-	-
GAIN_PARA_ZX	0xA1	-	-	-	-	-	-	-	-

“ DATA of change per OFFSET” Registers

DATAX value per OFFX

Register	Type	Main Usage
FINEOUTPUTX	16bit / R	DATAX value per OFFX

	Address	7bit	6bit	5bit	4bit	3bit	2bit	1bit	0bit
FINEOUTPUTX	0x90	LSB7	LSB6	LSB5	LSB4	LSB3	LSB2	LSB1	LSB0
	0x91	MSB7	MSB6	MSB5	MSB4	MSB3	MSB2	MSB1	MSB0

DATAY value per OFFY

Register	Type	Main Usage
FINEOUTPUTY	16bit / R	DATAY value per OFFY

	Address	7bit	6bit	5bit	4bit	3bit	2bit	1bit	0bit
FINEOUTPUTY	0x92	LSB7	LSB6	LSB5	LSB4	LSB3	LSB2	LSB1	LSB0
	0x93	MSB7	MSB6	MSB5	MSB4	MSB3	MSB2	MSB1	MSB0

DATAZ value per OFFZ

Register	Type	Main Usage
FINEOUTPUTZ	16bit / R	DATAZ value per OFFZ

	Address	7bit	6bit	5bit	4bit	3bit	2bit	1bit	0bit
FINEOUTPUTZ	0x94	LSB7	LSB6	LSB5	LSB4	LSB3	LSB2	LSB1	LSB0
	0x95	MSB7	MSB6	MSB5	MSB4	MSB3	MSB2	MSB1	MSB0

“ Offset at ZERO magnetic field.” Registers

Register	Type	Main Usage
OFFZEROX	16bit / R	X-axis offset value at ZERO magnetic field

	Address	7bit	6bit	5bit	4bit	3bit	2bit	1bit	0bit
OFFZEROX	0xF8	Reserved	X	X	X	X	X	X	X
	0xF9	Reserved							

Register	Type	Main Usage
OFFZEROY	16bit / R	Y-axis offset value at ZERO magnetic field

	Address	7bit	6bit	5bit	4bit	3bit	2bit	1bit	0bit
OFFZEROY	0xFA	Reserved	X	X	X	X	X	X	X
	0xFB	Reserved							

Register	Type	Main Usage
OFFZEROZ	16bit / R	Z-axis offset value at ZERO magnetic field

	Address	7bit	6bit	5bit	4bit	3bit	2bit	1bit	0bit
OFFZEROZ	0xFC	Reserved	X	X	X	X	X	X	X
	0xFD	Reserved							

[18] 半田付けリフロー条件

半田付けリフロー条件を以下に示します。

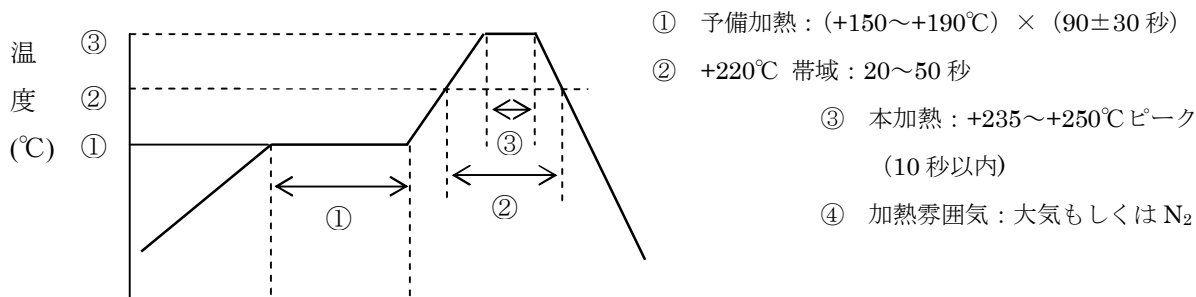


図2. 半田付けリフロー条件

尚、リペア条件については、+250~+270°C×30秒以内 加熱時間+150秒以内（予備加熱70秒含む）で実施してください。但し、吸湿した製品を使用する場合は、必ずベーキングした後にリペアを実施してください。

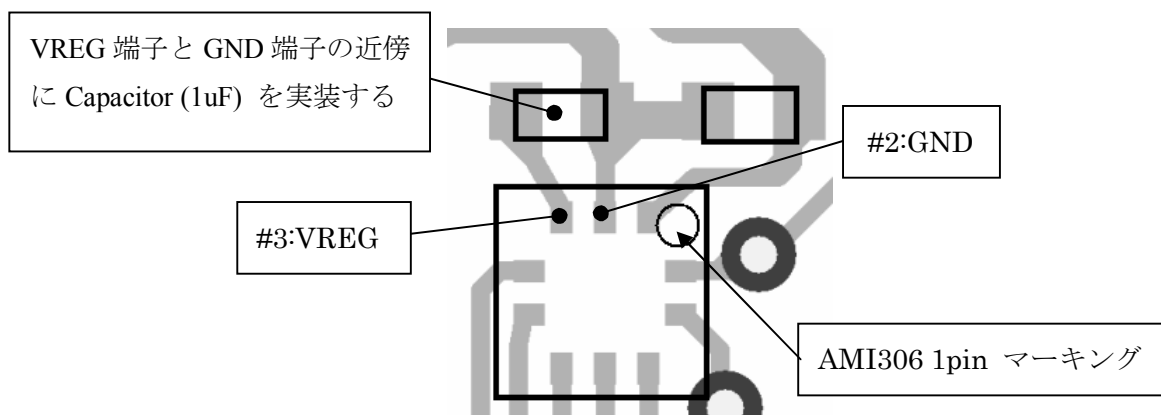
[19] 注意事項

- 1) この製品はC-MOS IC を使っております。過度な静電気を印加しないようにしてください。
- 2) 安定した動作を保持するために AVDD-GND 端子間に 0.47 μ F 以上の X5R セラミックコンデンサを、DVDD-GND 端子間に 0.01 μ F 以上の X5R セラミックコンデンサを実装してお使いください。これらのコンデンサは端子近傍に設置してください。
- 3) AVDD と GND の配線は高周波でのインピーダンスを減らすように太くしてください。
- 4) 保管方法（防湿梱包状態）
 - ① 高温多湿、直射日光の当たる場所、温度変化の激しい場所、塵埃の多い場所および腐食性ガスの環境には放置しないで下さい。
 - ② 保管時の温湿度は、+5°C~+30°C、70%RH 以下を保持し、1年以内にご使用下さい。（尚、保管期間を超えた製品については、本仕様を満足しない場合もございます）
- 5) 防湿梱包開封後の使用条件
 - ① +5°C~+30°C、70%RH 以下の環境で保管する場合は、7日以内にご使用下さい。ただし、防湿庫（+5°C~+30°C、30%RH 以下）内での保管を推奨します。
 - ② +30°C、10%RH 以下の防湿庫内で保管する場合は、1年以内にご使用下さい。
 - ③ 上記①の条件で、開封後7日を超える場合は、下記の条件でベーキングを実施し、ご使用下さい。

＜ベーキング条件＞

 - (ア) テーピング状態では、+60°C×168Hr または+40°C×200Hr
 - (イ) 耐熱トレイ状態では、+125°C×24Hr
 - (ウ) ベーキング回数は2回までとして下さい
 ただし、初回開封後は使い切りを推奨します。

- 6) VREG 端子と GND 端子の近傍にコンデンサーを取り付けてください。



- 7) 本製品の OTP メモリ部のデータは、書き換えできません。
- 8) 安定した動作を保持するために AVDD-GND 端子間に $0.47\mu\text{F}$ 以上のセラミックコンデンサを、DVDD-GND 端子間に $0.1\mu\text{F}$ 以上のセラミックコンデンサを実装してお使いください。
- 9) センサ特性は、実装基板および実装時の熱の影響により変化することがあります。実装後は、磁気センサの感度と原点を校正することを推奨します。
- 10) 本製品は、強磁性体のような磁気の乱れを起こす部位には搭載しないでください。